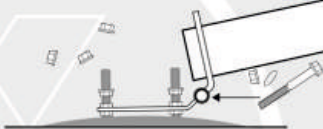


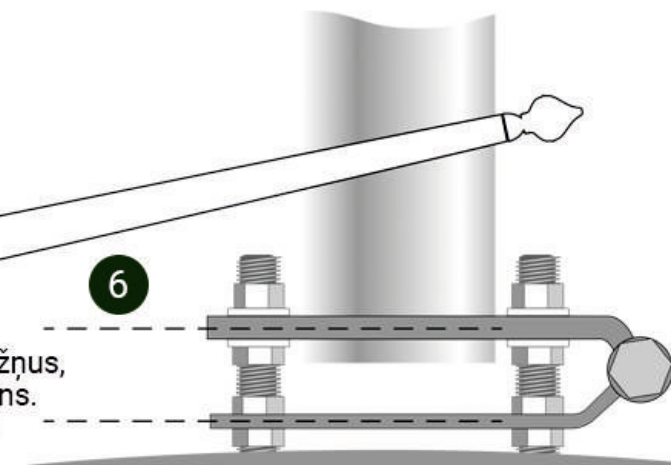
Pievienojiet stieni cilindram, paceliet mastu un pievelciet uzgriežņus

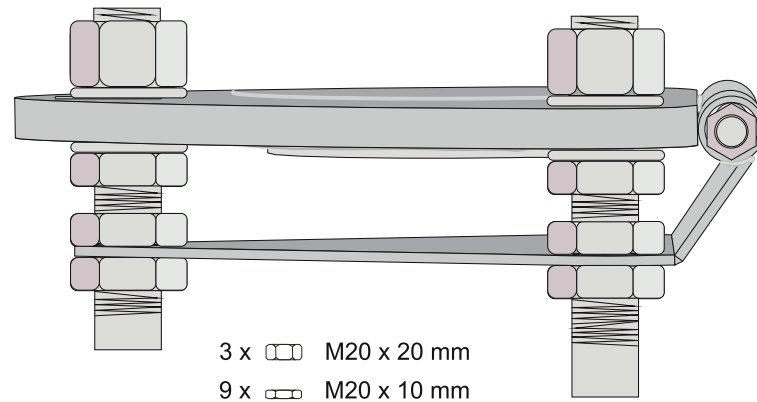
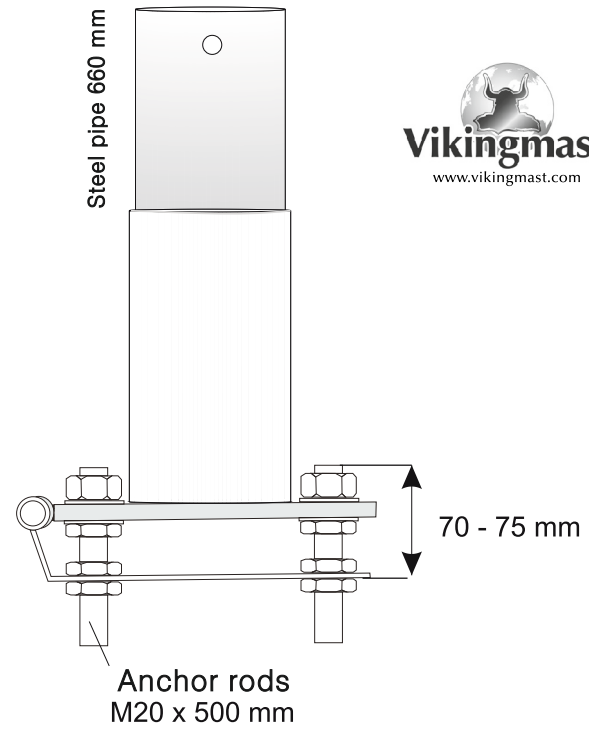
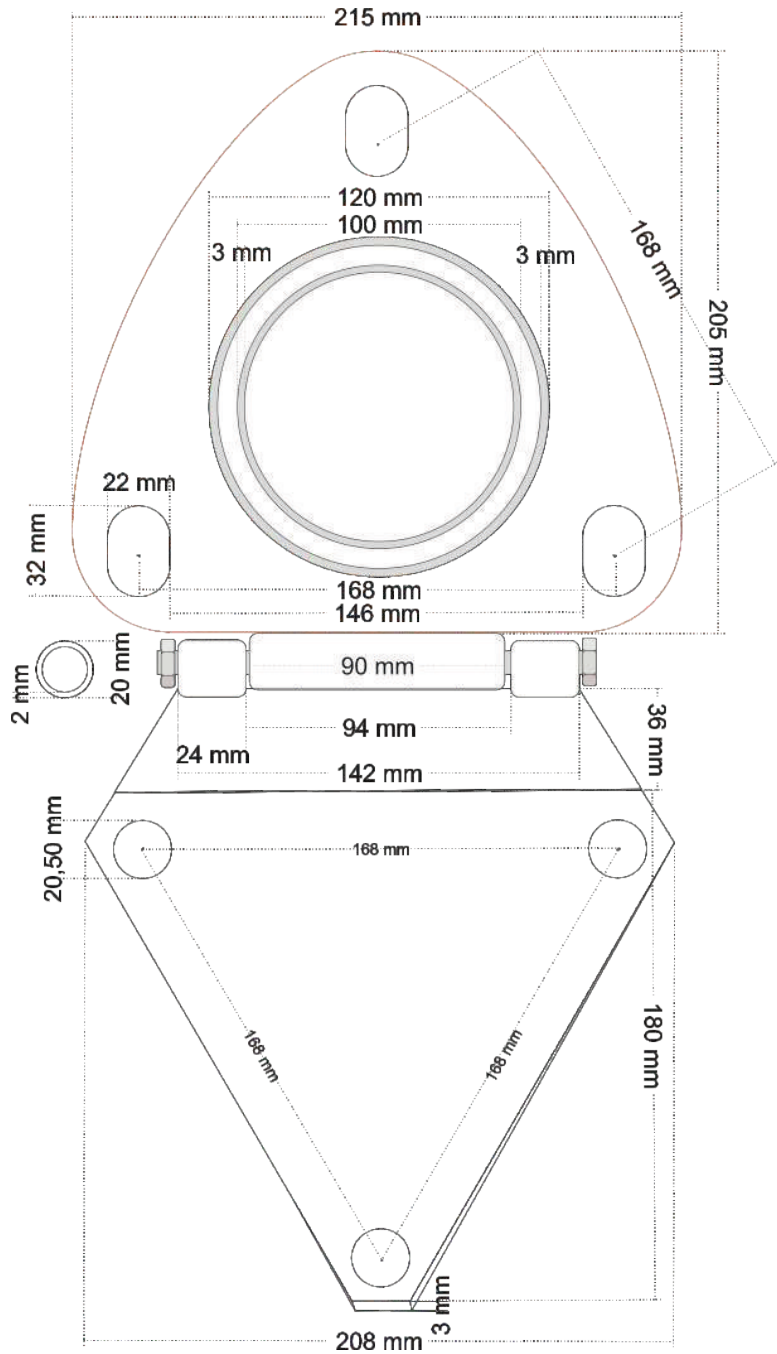
5




Noregulējiet uzgriežņus, lai mastu būtu taisns. Pievelciet atkārtoti uzgriežņus pēc mēneša

6





- 3 x  M20 x 20 mm
- 9 x  M20 x 10 mm
- 6 x  M21 x 3,0 mm
- 3 x  M20 x 500 mm

